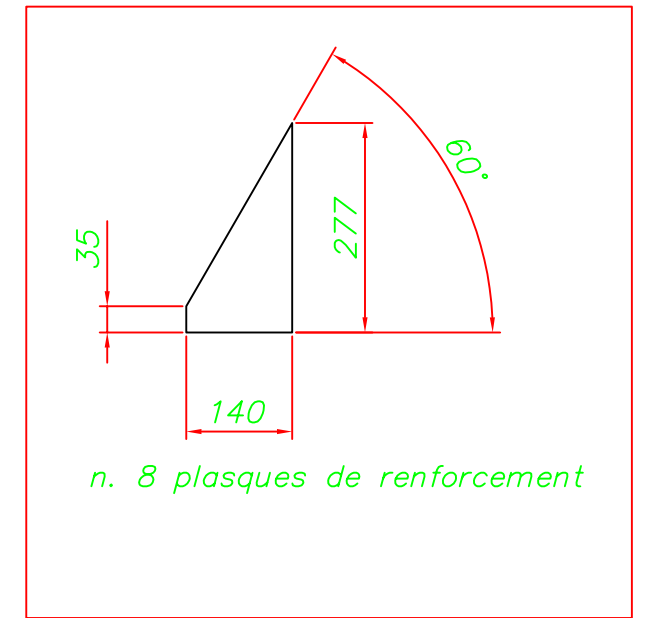
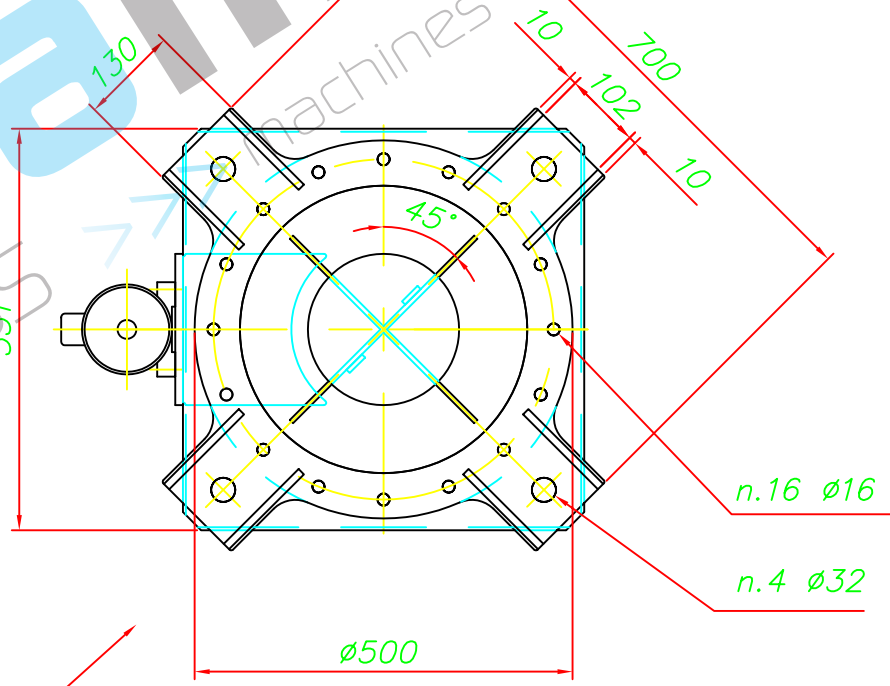
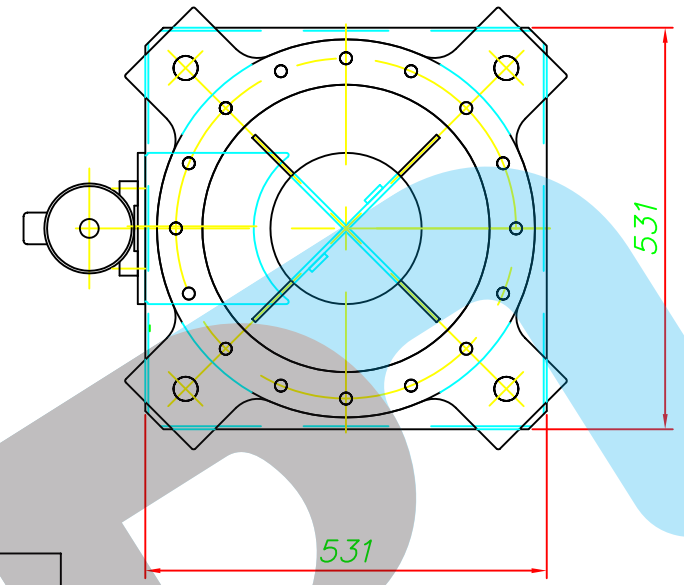
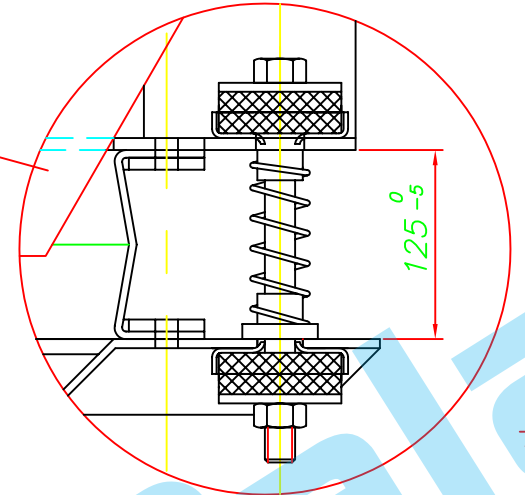


Soudure continue au montage

E

- A = ext. silo cone
- B = intérieur bride
- C = entraxe trous joint
- D = entraxe suspensions



Ø Ext.	H	
102	336	
114	330	STANDARD
120	327	
139	318	
150	312	
154	310	
168	303	
193	291	
200	287	
204	285	

Bride suspensions à souder au silo

Réf. Dossier : Client :

CE PLAN EST LA PROPRIÉTÉ DE LA SOCIÉTÉ PALAMATIC - IL NE PEUT ÊTRE COPIÉ OU UTILISÉ SANS AUTORISATION

PROCES >>> machines • engineering

Tél. : (33) 02.99.86.06.22
Fax : (33) 02.99.86.08.10
E-mail : be@palamatic.fr

Désignation : Plan d'ensemble

Système : Fond Vibrant DN040 Dessiné par : LOUIS

Format : A3 Echelle : 1:10 N° Plan : 040 Révision : 0/1