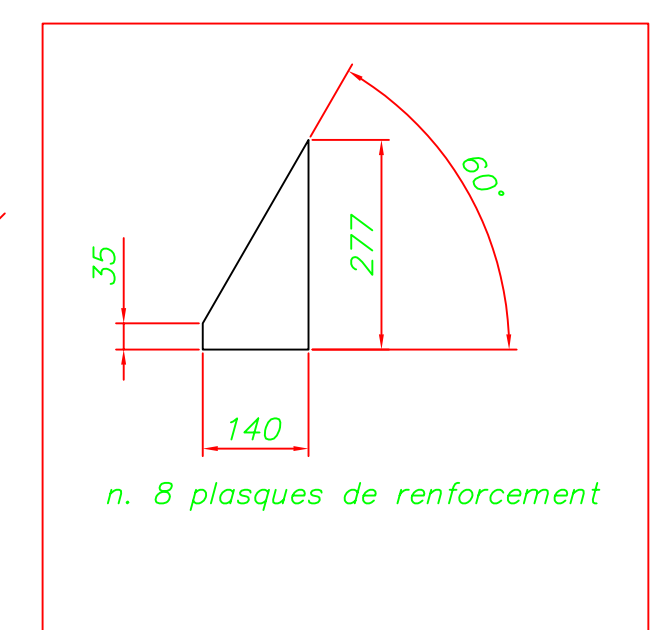
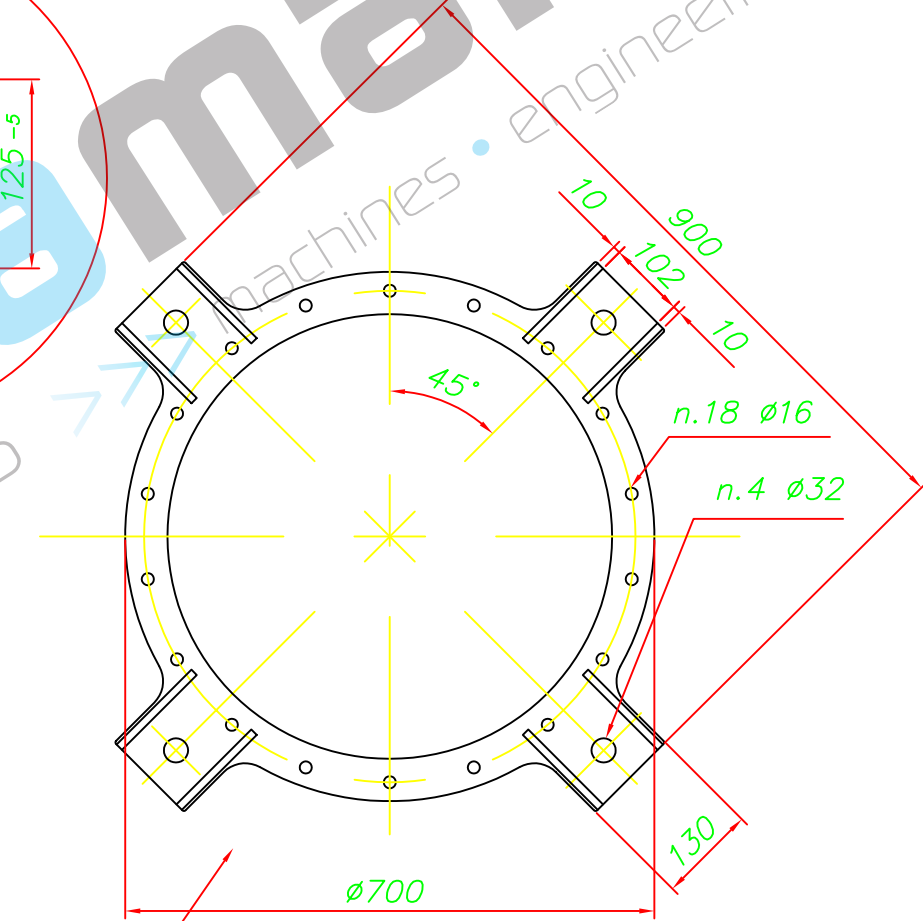
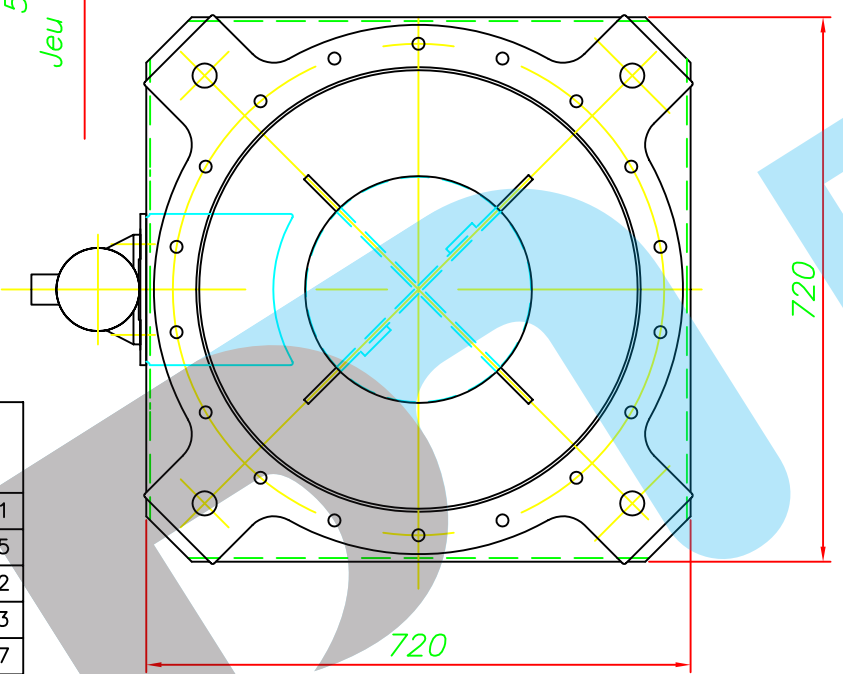
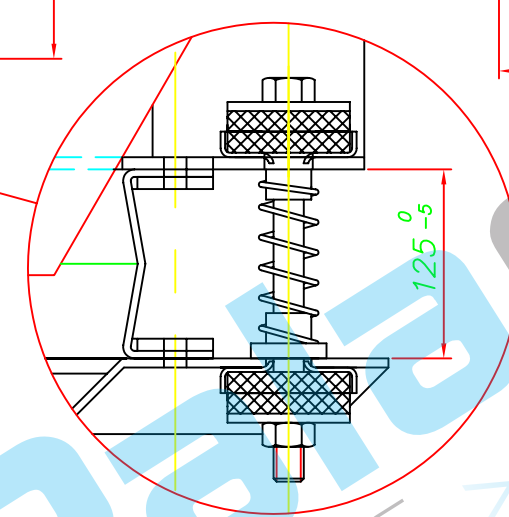


Soudure continue au montage

E

- A = ext. silo cone
- B = intèrieur bride
- C = entraxe trous joint
- D = entraxe suspensions

50mm
Jeu coïncillé



Bride suspensions à souder au silo

Ø Ext.	H
102	441
114	435
120	432
139	423
150	417
154	415
168	408
193	396
200	392
204	390
219	383
250	367
254	365
273	356
300	342
304	340
323	331

STANDARD

Réf. Dossier : Client :

CE PLAN EST LA PROPRIÉTÉ DE LA SOCIÉTÉ PALAMATIC - IL NE PEUT ÊTRE COPIÉ OU UTILISÉ SANS AUTORISATION

Tél. : (33) 02.99.86.06.22
Fax : (33) 02.99.86.08.10
E-mail : be@palamatic.fr

Désignation : Plan d'ensemble

Système : Fond Vibrant DN60

Format : A3 Echelle : 1:10 N° Plan : 060 Révision : 0/1

Dessiné par : LOUIS