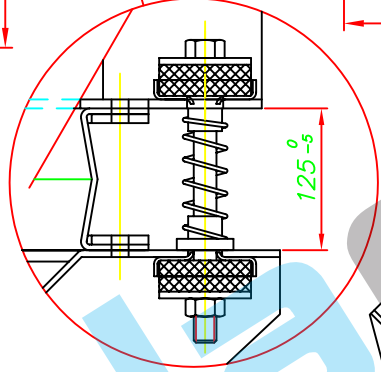
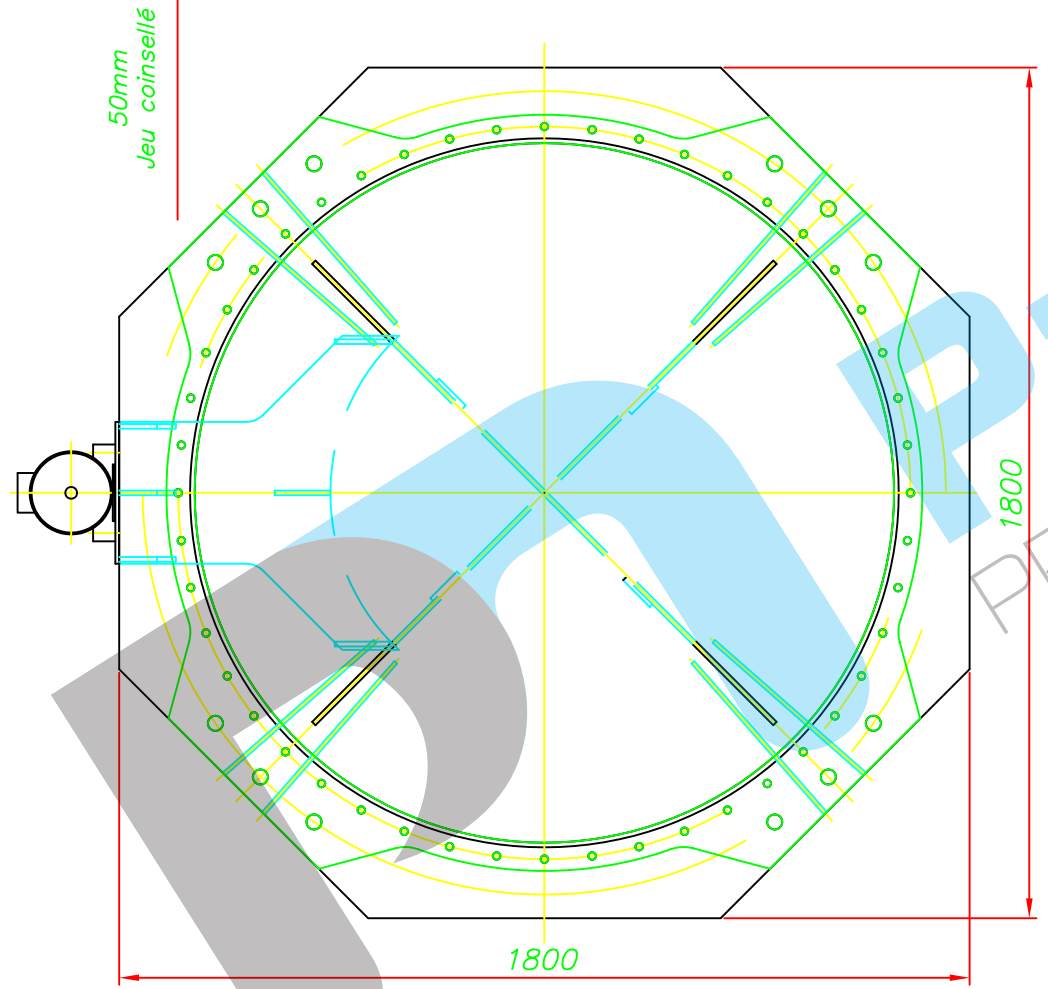


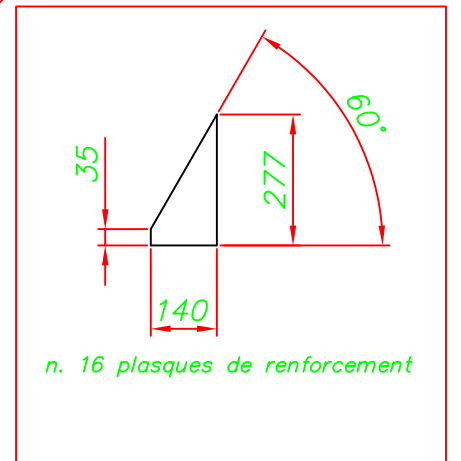
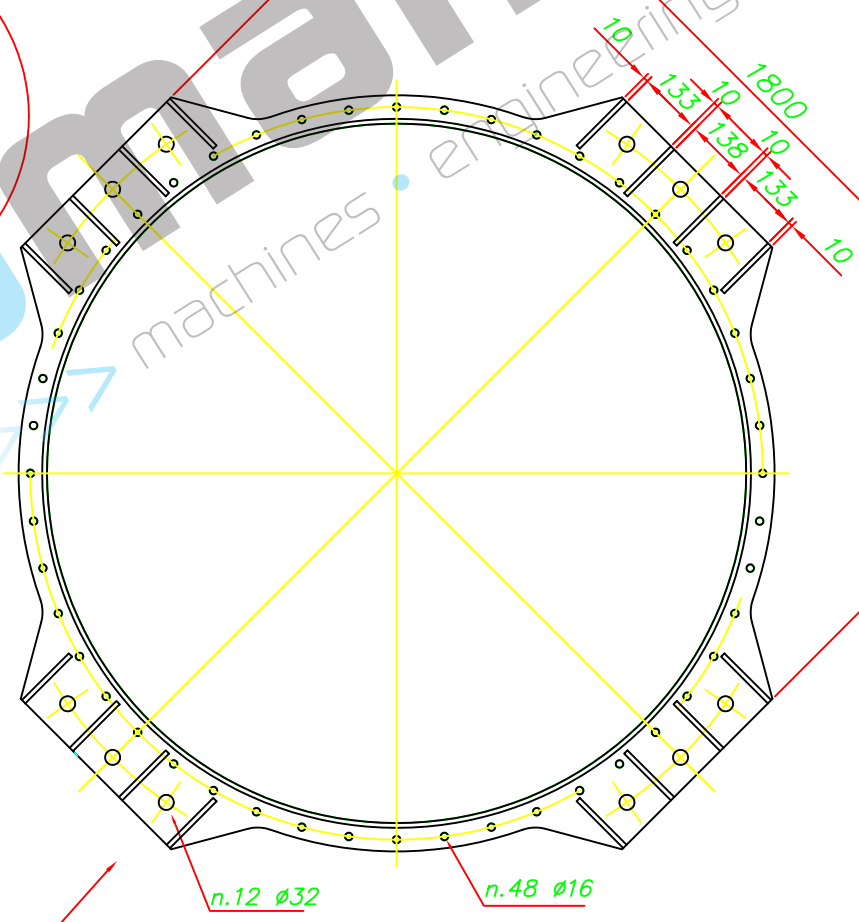
Soudure continue au montage

- A = ext. silo cone
- B = intérieur bride
- C = entraxe trous joint
- D = entraxe suspensions



ø Ext.	H
200	835
204	833
219	826
250	810
254	808
273	799
300	785
304	783
323	774
350	760
354	758
356	757
400	735
404	733
406	732
457	707
508	681

STANDARD



Bride suspensions à souder au silo

Réf. Dossier : Client :

CE PLAN EST LA PROPRIÉTÉ DE LA SOCIÉTÉ PALAMATIC - IL NE PEUT ÊTRE COPIÉ OU UTILISÉ SANS AUTORISATION

Tél. : (33) 02.99.86.06.22  
Fax : (33) 02.99.86.08.10  
E-mail : be@palamatic.fr

Désignation : Plan d'ensemble

Système : Fond Vibrant DN150 Dessiné par : LOUIS

Format : A3 Echelle : 1:16 N° Plan : 150 Révision : 0/1