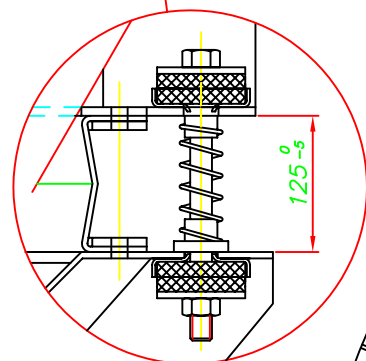


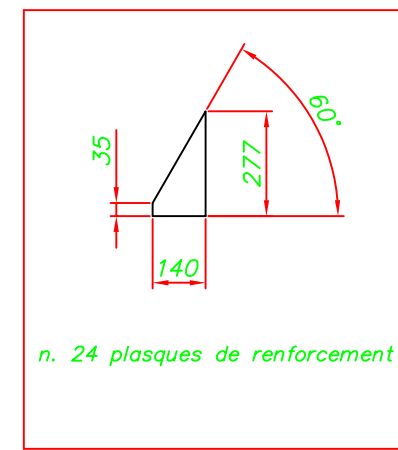
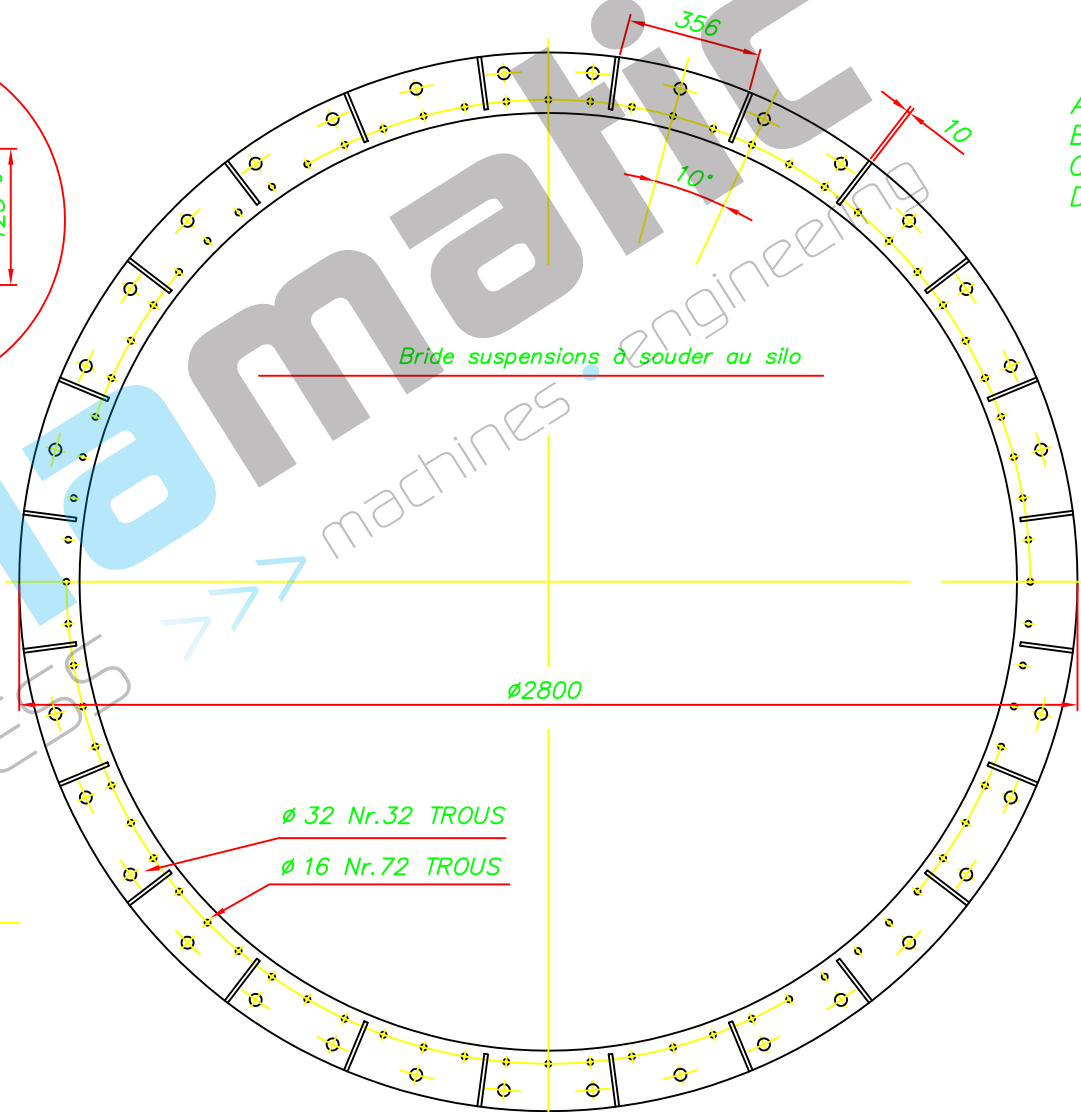
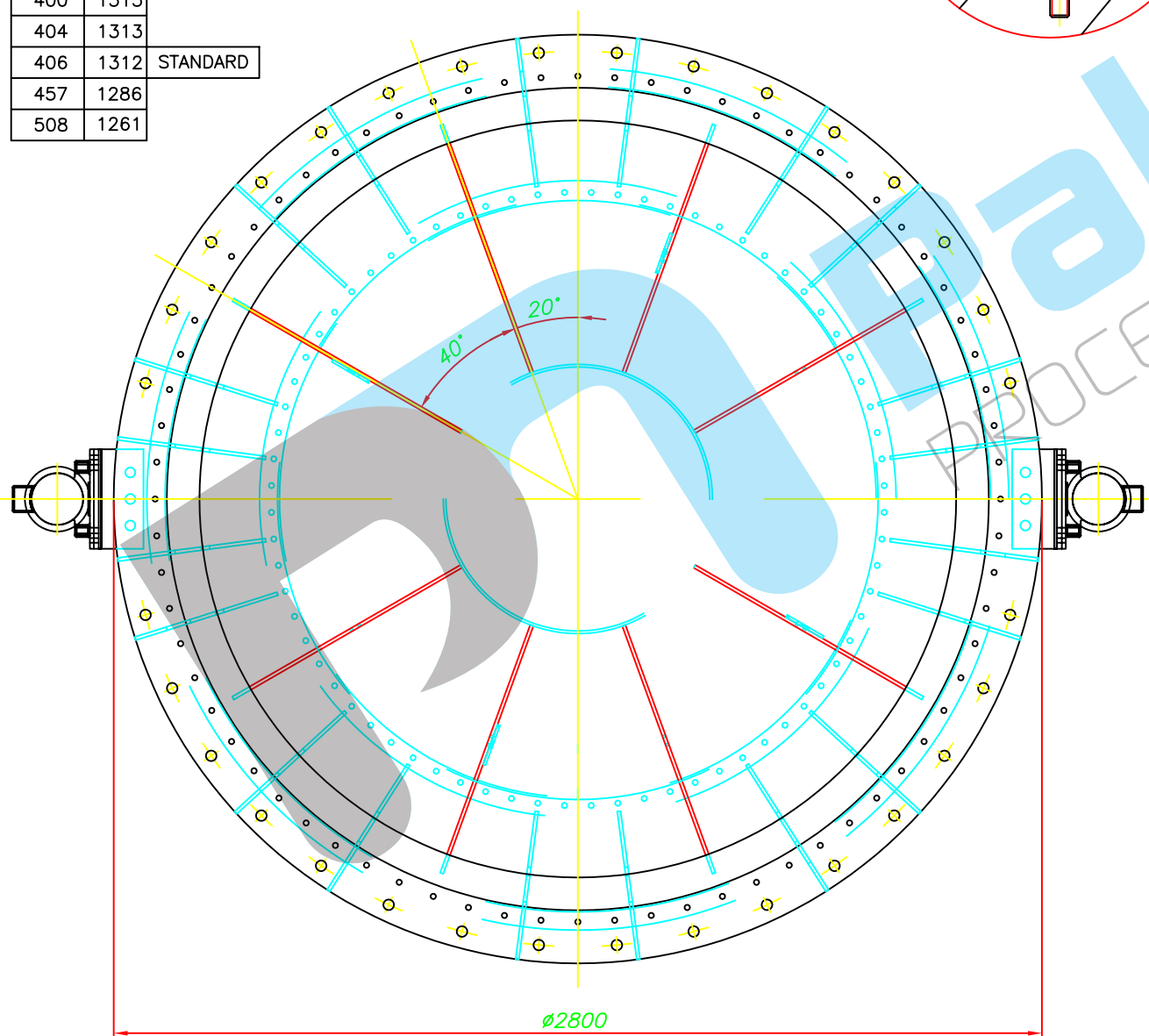
∅ Ext.	H
300	1365
304	1363
323	1353
350	1340
354	1338
400	1315
404	1313
406	1312
457	1286
508	1261

STANDARD



Soudure continue au montage

A = ext. silo cone
 B = intérieur bride
 C = entraxe trous joint
 D = entraxe suspensions



Réf. Dossier : Client :

CE PLAN EST LA PROPRIÉTÉ DE LA SOCIÉTÉ PALAMATIC - IL NE PEUT ÊTRE COPIÉ OU UTILISÉ SANS AUTORISATION

Palamatic
 PROCESS >>> machines • engineering

Tél. : (33) 02.99.86.06.22
 Fax : (33) 02.99.86.08.10
 E-mail : be@palamatic.fr

Désignation : Plan d'ensemble

Système : Fond Vibrant DN250 - 32 suspensions

Format : A3 Echelle : 1:20

N° Plan : 250.32

Dessiné par : LOUIS

Révision : 0 / 1